

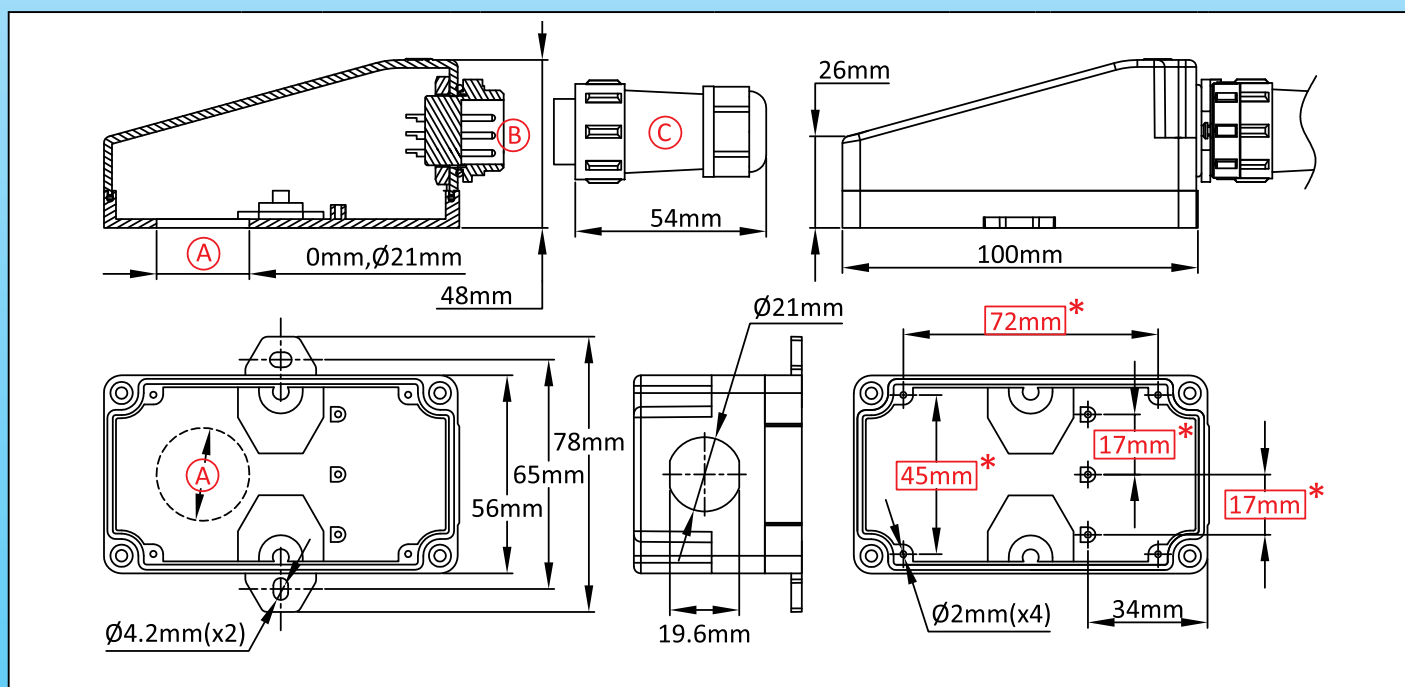
Boîtier miniature pour capteurs de température ou carte électronique. En PA66



Taille(mm)	Volume(cm ³)	Matière	Degrés de protection		Modèle
100 x 56 x 48	216	PA66	IP69K	IK10	Y3A4

Utilisable pour

- Capteur de température
- Thermoplongeur
- Résistance à ailettes
- Thermostat
- Détecteur de niveau
- Carte électronique



Références principales

(A)(mm)	(B)	(C)	Sans bornier
0	x	x	Y3A400001210000T
0	✓	x	Y3A400001E80000T
0	✓	✓	Y3A400001E90000T
8	x	x	Y3A408001210000T
8	✓	x	Y3A408001E80000T
8	✓	✓	Y3A408001E90000T
21	x	x	Y3A421001210000T
21	✓	x	Y3A421001E80000T
21	✓	✓	Y3A421001E90000T

Autres diamètres de perçage sur demande.

Les dimensions encadrées en rouge sont celles prévues pour le montage des accessoires.